

# KÄRCHER

makes a difference



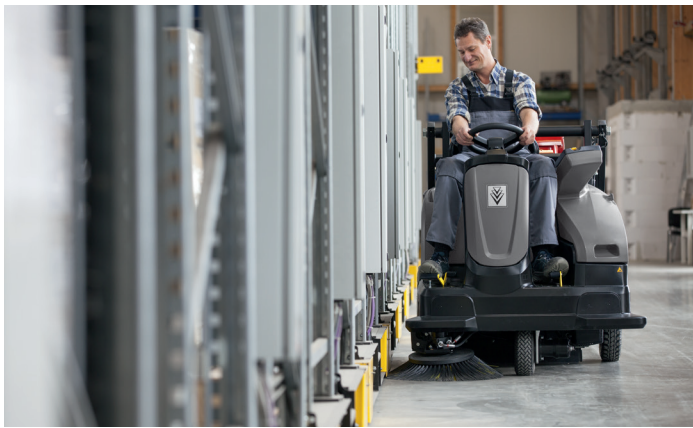
## VANGUARDISTAS BARREDORAS CON CONDUCTOR SENTADO CON UNA FUNCIONALIDAD SIN PRECEDENTES

Aún más rentables y rápidas con kits de montaje exclusivos

PROFESSIONAL | KM 105/100 R | KM 105/110 R | KM 125/130 R

# INNOVACIÓN ES SINÓNIMO DE MEJOR Y MÁS FÁCIL

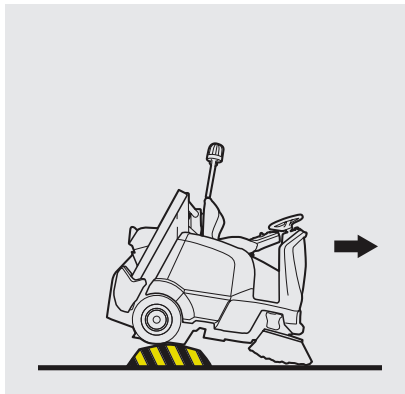
KM 105/100 R, KM 105/110 R o KM 125/130 R – independientemente de la barredora con conductor sentado que elija, podrá experimentar las últimas tecnologías, soluciones inteligentes y una funcionalidad desconocida hasta ahora. El cómodo puesto de trabajo reúne todos los elementos de control con una ergonomía perfecta para un manejo intuitivo inmejorable. El diseño compacto y la excepcional manejabilidad le permiten maniobrar de manera sencilla y segura incluso en pasillos de menos de 2 metros de ancho. Y dispone de varios kits de montaje, algunos de ellos exclusivos, para afrontar con garantías las más diversas tareas.



# UNA IDEA INTELIGENTE, UNA EJECUCIÓN SENCILLA

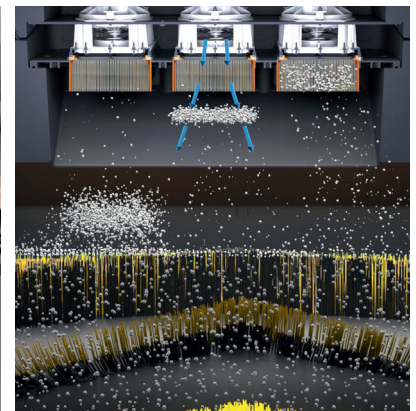
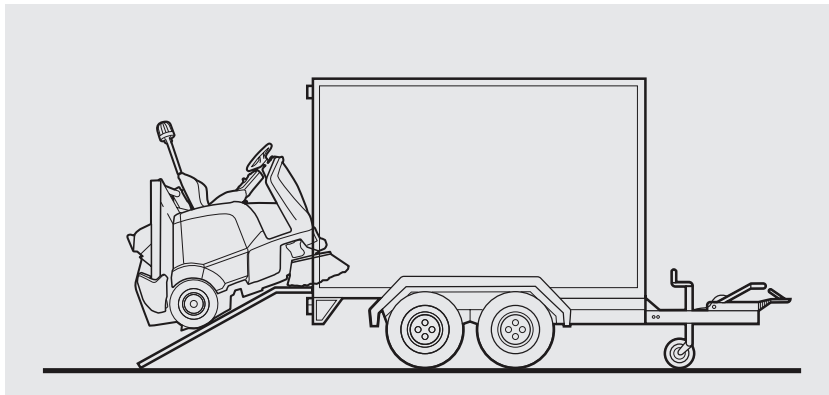
Hasta ahora no había conocido barre-  
doras con conductor sentado así. Tan  
cómodas y eficientes. Tan potentes y  
cómodas para el usuario. Tan fáciles  
y al mismo tiempo tan versátiles. Con  
cepillo de media luna, cepillo cilíndrico  
de barrido en el eje trasero y sistema  
de filtro Tact. Cuando trabaje con ellas  
se habituará rápidamente a la facili-  
dad de manejo de nuestras barre-  
doras con conductor sentado. Justo éste es  
nuestro objetivo en todos los diseños:  
hacer las cosas cada vez mejor y al  
mismo tiempo más sencillas.





### Una conducción segura

En nuestras barredoras con conductor sentado de la serie 105/125 el cepillo cilíndrico de barrido se encuentra en el eje trasero. De esta forma podrá superar obstáculos, rampas y umbrales de forma siempre segura. El sistema de barrido se encuentra entre las ruedas y las sigue en las maniobras. Al mismo tiempo le permite un excelente acceso para el control o la sustitución del cepillo cilíndrico de barrido. Esto es muy útil, por ejemplo, en el caso de cintas o láminas enrolladas.



### Barrer sin dejar restos

No se acumulan restos ni en curvas ni en esquinas. Nuestro cepillo de media luna, que se activa automáticamente en las curvas, barre curvas y esquinas de una sola pasada sin dejar restos. La forma por lo demás normal del cepillo de media luna no deja suciedad sin barrer. Y usted se ahorra realizar manualmente un engorroso trabajo previo y posterior.

### Siempre el máximo rendimiento

No tiene que preocuparse por el filtro y puede trabajar de forma continua sin generar polvo. Nuestro sistema patentado de limpieza de filtro Tact limpia el filtro automáticamente y de forma permanente con golpes de aire comprimido. Este principio altamente efectivo permite el empleo de filtros muy compactos. Se facilitan así mucho las cosas para el control y para la sustitución. El material del filtro de poliéster con nanorrevestimiento es, además, extraordinariamente resistente y duradero. Se ahorra de esta forma el 50% de los costes asociados a los filtros de repuesto.

# COMBINACIÓN PERFECTA

El total es siempre más que la simple suma de las partes. Nuestras barredoras con conductor sentado son un ejemplo obvio de ello. Las numerosas soluciones inteligentes como, por ejemplo, el sistema Teach, la cubierta para los cepillos laterales y el kit de recogida de hojas son muy efectivas cada una por sí sola. Pero la suma de las óptimas propiedades le entusiasmará totalmente en la práctica.



**Extraordinarias propiedades**  
Nuestra serie 105/125 fue galardonada con el Golden Broom Award y el Innovation Award 2015 por funciones avanzadas como la limpieza permanente de filtro Tact totalmente automática, el cepillo cilíndrico de barrido en el eje trasero y el cepillo de media luna. Pero el galardón más importante para nosotros ha sido y sigue siendo su satisfacción.



## Giro sobre sí misma

Las dimensiones compactas y la maniobrabilidad de nuestros modelos son únicas en su segmento. Los equipos pueden girar prácticamente sobre sí mismos. La KM 105/100 R y la KM 105/110 R pueden incluso girar en pasillos de 2 metros de ancho. Los equipos sacan el máximo partido de estas ventajas sobre todo en espacios estrechos y de difícil acceso.



#### Ajuste siempre perfecto

Siempre la presión de apriete adecuada: El innovador sistema Teach ajusta la presión de apriete adecuada del cepillo cilíndrico de barrido de forma automática. Puede seleccionar entre 3 ajustes distintos: ecoeficiencia, medium o heavy. Se reduce así el desgaste y se hace innecesario el reajuste manual.



#### Preparada para grandes cantidades

Kit de recogida de hojas para grandes cantidades de hojas: exclusivo kit de montaje para el barrido de grandes cantidades de hojas u otro tipo de suciedad ligera y voluminosa. La bolsa de recogida ofrece un volumen de 300 litros y se llena completamente gracias al principio de barrido por proyección superior y al gran diámetro de los cepillos cilíndricos de barrido. El cambio a un depósito estándar de barrido se realiza en pocos minutos y sin herramientas.

#### Sin polvo y seguras

Kits de montaje para la reducción de polvo: la cubierta para los cepillos laterales reduce el levantamiento de polvo al barrer, especialmente en espacios interiores. El robusto acero flexible debajo de la cubierta evita daños en el equipo y el entorno de forma efectiva. Sistema de pulverización de agua: con una fina pulverización desde un depósito de agua de 30 litros se reduce considerablemente el levantamiento de polvo al barrer. Manejo cómodo y sencillo desde el puesto de control.



**KM 125/130 R**

Versión		Gasolina / LPG	Diésel	Bp / Bp Pack
Potencia del motor	kW	10,3 / 9,3	6,6	2,5
Velocidad de conducción	km/h	8	8	8
Radio de giro	m	<2,20	<2,20	<2,20
Ancho de barrido	mm	880	880	880
Ancho de barrido con un cepillo lateral	mm	1250	1250	1250
Ancho de barrido con dos cepillos laterales	mm	1700	1700	1700
Capacidad del depósito para suciedad	l	130	130	130
Máx. altura de descarga	m	1,55	1,55	1,55
Máx. pendiente	%	16/12	16	12
Rendimiento de superficie con un cepillo lateral	m²/h	10000	10000	10000
Rendimiento de superficie con dos cepillos laterales	m²/h	13600	13600	13600

**Versión estándar**

Asiento estándar	■	■	■
Neumáticos	■	■	■
Cepillo lateral derecho	■	■	■
Limpieza del filtro Tact	■	■	■ v
Easy Operation	■	■	■
Flexible sistema Footprint (diferentes presiones de apriete para el cepillo cilíndrico de barrido)	■	■	■
Sistema Teach (reajuste automático del desgaste del cepillo cilíndrico de barrido)	■	■	■
Sistema Power Plus (par de giro adicional en rampas)	■	■	■
Superficie de apoyo detrás	■	■	■
Batería de accionamiento y cargador	-	-	- / ■

**Accesorios opcionales**

Cepillo lateral de media luna	<input type="checkbox"/>	<input type="checkbox"/>	<input type="checkbox"/>
Cepillo lateral izquierdo	<input type="checkbox"/>	<input type="checkbox"/>	<input type="checkbox"/>
Asiento confort	<input type="checkbox"/>	<input type="checkbox"/>	<input type="checkbox"/>
Neumáticos de goma maciza	<input type="checkbox"/>	<input type="checkbox"/>	<input type="checkbox"/>
Neumáticos de goma maciza que no dejan huellas	<input type="checkbox"/>	<input type="checkbox"/>	<input type="checkbox"/>
Techo protector	<input type="checkbox"/>	<input type="checkbox"/>	<input type="checkbox"/>
Lámpara de advertencia omnidireccional	<input type="checkbox"/>	<input type="checkbox"/>	<input type="checkbox"/>
Lámpara de advertencia omnidireccional en el techo protector	<input type="checkbox"/>	<input type="checkbox"/>	<input type="checkbox"/>
Kit para limpieza manual	<input type="checkbox"/>	<input type="checkbox"/>	<input type="checkbox"/>
Iluminación de trabajo	<input type="checkbox"/>	<input type="checkbox"/>	<input type="checkbox"/>
Código circul. alemán	<input type="checkbox"/> v	<input type="checkbox"/>	-
Pinza para suciedad gruesa	<input type="checkbox"/>	<input type="checkbox"/>	<input type="checkbox"/>
Kärcher Fleet	<input type="checkbox"/>	<input type="checkbox"/>	<input type="checkbox"/>
Peso adicional para un 18% de capacidad ascensional	<input type="checkbox"/> / -	-	-
Kit de amortiguación de ruidos	-	<input type="checkbox"/>	-
Sistema de pulverización de agua	<input type="checkbox"/>	<input type="checkbox"/>	<input type="checkbox"/>
Cubierta para los cepillos laterales	<input type="checkbox"/>	<input type="checkbox"/>	<input type="checkbox"/>

**Otros accesorios**

Cepillo lateral suave	<input type="checkbox"/>	<input type="checkbox"/>	■
Cepillo lateral duro	<input type="checkbox"/>	<input type="checkbox"/>	<input type="checkbox"/>
Cepillo cilíndrico principal de barrido blando	<input type="checkbox"/>	<input type="checkbox"/>	■
Cepillo cilíndrico principal de barrido duro	<input type="checkbox"/>	<input type="checkbox"/>	<input type="checkbox"/>
<b>Ref. de pedido</b>	<b>1.280-150.2</b>	<b>1.280-150.2</b>	<b>1.280-150.2</b>

■ Incluido en el equipo de serie. □ Selección posible.





### KM 105

Versión		Vaciado en alto KM 105/110 R			Vaciado manual KM 105/100 R		
		Gasolina / LPG	Diésel	Bp / Bp Pack	Gasolina / LPG	Diésel	Bp / Bp Pack
Potencia del motor	kW	6,5 / 5,9	4,5	1,44	6,5 / 5,9	4,5	1,44
Velocidad de conducción	km/h	7	7	6	7	7	6
Radio de giro	m	< 2	< 2	< 2	< 2	< 2	< 2
Ancho de barrido	mm	640	640	640	640	640	640
Ancho de barrido con un cepillo lateral	mm	1050	1050	1050	1050	1050	1050
Ancho de barrido con dos cepillos laterales	mm	1400	1400	1400	1400	1400	1400
Capacidad del depósito para suciedad	l	110	110	110	2 × 50	2 × 50	2 × 50
Máx. altura de descarga	m	1,55	1,55	1,55	Suelo	Suelo	Suelo
Máx. pendiente	%	18/12	16	12	18/12	16	12
Rendimiento de superficie con un cepillo lateral	m <sup>2</sup> /h	7350	7350	6300	7350	7350	6300
Rendimiento de superficie con dos cepillos laterales	m <sup>2</sup> /h	9800	9800	8400	9800	9800	8400

#### Versión estándar

Asiento estándar	■	■	■	■	■	■
Neumáticos	■	■	■	■	■	■
Cepillo lateral derecho	■	■	■	■	■	■
Limpieza del filtro Tact	■	■	■ v	■	■	■ v
Easy Operation	■	■	■	■	■	■
Flexible sistema Footprint (diferentes presiones de apriete para el cepillo cilíndrico de barrido)	■	■	■	■	■	■
Sistema Teach (reajuste automático del desgaste del cepillo cilíndrico de barrido)	■	■	■	■	■	■
Sistema Power Plus (par de giro adicional en rampas)	■	■	■	■	■	■
Superficie de apoyo detrás	■	■	■	■	■	■
Batería de accionamiento y cargador	-	-	- / ■	-	-	- / ■

#### Accesorios opcionales

Cepillo lateral de media luna	<input type="checkbox"/>	<input type="checkbox"/>	<input type="checkbox"/>	<input type="checkbox"/>	<input type="checkbox"/>	<input type="checkbox"/>
Cepillo lateral izquierdo	<input type="checkbox"/>	<input type="checkbox"/>	<input type="checkbox"/>	<input type="checkbox"/>	<input type="checkbox"/>	<input type="checkbox"/>
Asiento confort	<input type="checkbox"/>	<input type="checkbox"/>	<input type="checkbox"/>	<input type="checkbox"/>	<input type="checkbox"/>	<input type="checkbox"/>
Neumáticos de goma maciza	<input type="checkbox"/>	<input type="checkbox"/>	-	<input type="checkbox"/>	<input type="checkbox"/>	-
Neumáticos de goma maciza que no dejan huellas	<input type="checkbox"/>	<input type="checkbox"/>	<input type="checkbox"/>	<input type="checkbox"/>	<input type="checkbox"/>	<input type="checkbox"/>
Techo protector	<input type="checkbox"/>	<input type="checkbox"/>	<input type="checkbox"/>	<input type="checkbox"/>	<input type="checkbox"/>	<input type="checkbox"/>
Lámpara de advertencia omnidireccional	<input type="checkbox"/>	<input type="checkbox"/>	<input type="checkbox"/>	<input type="checkbox"/>	<input type="checkbox"/>	<input type="checkbox"/>
Lámpara de advertencia omnidireccional en el techo protector	<input type="checkbox"/>	<input type="checkbox"/>	<input type="checkbox"/>	<input type="checkbox"/>	<input type="checkbox"/>	<input type="checkbox"/>
Kit para limpieza manual	<input type="checkbox"/>	<input type="checkbox"/>	<input type="checkbox"/>	<input type="checkbox"/>	<input type="checkbox"/>	<input type="checkbox"/>
Iluminación de trabajo	<input type="checkbox"/>	<input type="checkbox"/>	<input type="checkbox"/>	<input type="checkbox"/>	<input type="checkbox"/>	<input type="checkbox"/>
Código circul. alemán	<input type="checkbox"/> v	<input type="checkbox"/>	-	<input type="checkbox"/> v	<input type="checkbox"/>	-
Pinza para suciedad gruesa	<input type="checkbox"/>	<input type="checkbox"/>	<input type="checkbox"/>	<input type="checkbox"/>	<input type="checkbox"/>	<input type="checkbox"/>
Kärcher Fleet	<input type="checkbox"/>	<input type="checkbox"/>	<input type="checkbox"/>	<input type="checkbox"/>	<input type="checkbox"/>	<input type="checkbox"/>
Kit de amortiguación de ruidos	-	<input type="checkbox"/>	-	-	<input type="checkbox"/>	-
Sistema de pulverización de agua	<input type="checkbox"/>	<input type="checkbox"/>	<input type="checkbox"/>	<input type="checkbox"/>	<input type="checkbox"/>	<input type="checkbox"/>
Kit de recogida de hojas	-	-	-	<input type="checkbox"/>	<input type="checkbox"/>	<input type="checkbox"/>
Cubierta para los cepillos laterales	<input type="checkbox"/>	<input type="checkbox"/>	<input type="checkbox"/>	<input type="checkbox"/>	<input type="checkbox"/>	<input type="checkbox"/>

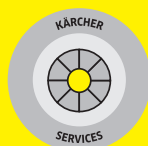
#### Otros accesorios

Cepillo lateral suave	<input type="checkbox"/>	<input type="checkbox"/>	■	<input type="checkbox"/>	<input type="checkbox"/>	■
Cepillo lateral duro	<input type="checkbox"/>	<input type="checkbox"/>	<input type="checkbox"/>	<input type="checkbox"/>	<input type="checkbox"/>	<input type="checkbox"/>
Cepillo cilíndrico principal de barrido blando	<input type="checkbox"/>	<input type="checkbox"/>	■	<input type="checkbox"/>	<input type="checkbox"/>	■
Cepillo cilíndrico principal de barrido duro	<input type="checkbox"/>	<input type="checkbox"/>	<input type="checkbox"/>	<input type="checkbox"/>	<input type="checkbox"/>	<input type="checkbox"/>
Ref. de pedido	1.280-140.2	1.280-140.2	1.280-140.2	1.280-140.2	1.280-140.2	1.280-140.2

■ Incluido en el equipo de serie. □ Selección posible.

# TRABAJE EN SU ÉXITO. NOSOTROS LE APOYAMOS.

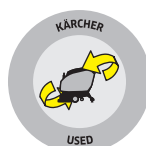
Todo puede resultar mucho más fácil cuando se unen los talentos. Porque se consigue mayor éxito cuando perseguimos metas juntos, cuando nos complementamos y aprendemos unos de otros. Esto puede describirse como el principio del progreso. Nosotros lo llamamos «Kärcher Services». Una promesa de cooperación. De profesionales para profesionales.



**Kärcher Services:**  
Una oferta integral de servicios del líder del mercado mundial. Y la continuación perfecta del sistema avanzado Kärcher con innovadoras herramientas, servicios a medida y soluciones de software de alto rendimiento.



**Kärcher Lease - Leasing**  
A medida. Flexible. Seguro. Le proporcionamos la flexibilidad que necesita: con modelos de leasing y financiación para todas las necesidades.



**Kärcher Used - Equipos de segunda mano**  
Cuando lo que necesita existe de segunda mano. ¿Volver a crearlo? ¿O simplemente ahorrar costes? Tenemos el equipo de segunda mano adecuado para usted. Usado, revisado en su totalidad, de calidad y económico. La oferta cambia constantemente. Pregúntenos.



#### **Kärcher Service – Servicio postventa**

Servicio significa confianza. En todo momento. Servicios que realmente necesita. Una rápida reacción para una gran disponibilidad. Máxima conservación de valor y cumplimiento de todas las prescripciones legales.



#### **Kärcher Maintain – Paquetes de mantenimiento**

Cada paquete de mantenimiento está diseñado exactamente para cubrir unas necesidades concretas. El volumen de servicios cubre desde la simple inspección en el marco de una prueba de seguridad obligatoria hasta el servicio completo, pasando por el mantenimiento dentro del plazo.



#### **Kärcher Rent – Alquiler**

Justo el equipo que necesita. Alquilar en lugar de comprar. Y recibir más: conocimientos técnicos y paquete Kärcher Full Service.

Estaremos encantados de asesorarle:

#### **Sede central Alemania**

Alfred Kärcher GmbH & Co. KG  
Alfred-Kärcher-Str. 28-40  
71364 Winnenden

Tel. +49-7195-14-0  
Fax +49-7195-14-2212

[www.kaercher.com](http://www.kaercher.com)

#### **España**

Kärcher, S.A.  
P.I. Font del Radium  
Calle Josep Trueta, 7  
08403 Granollers (Barcelona)

Tel. +34 90 217 00 68  
+34 93 846 44 47

Fax +34 93 846 55 05  
+34 93 846 33 73

[kar\\_central@karcher.es](mailto:kar_central@karcher.es)  
[www.karcher.es](http://www.karcher.es)

#### **México**

Karcher México, S.A. de C.V.  
Circuito Poetas 68  
Colonia Ciudad Satélite  
53100 Naucalpan de Juárez  
Estado de México

Tel. +52-55-26-29-49-00  
Fax +52-55-55-76-18-75

[info@karcher.com.mx](mailto:info@karcher.com.mx)  
[www.karcher.com.mx](http://www.karcher.com.mx)

#### **Argentina**

Karcher S.A.  
Colectora Oeste  
Panamericana Km 28.6  
1611 Don Torcuato  
Provincia de Buenos Aires

Tel. +54-11 4748 5000  
Fax +54-11 4748 5000

[info@kaercher.com.ar](mailto:info@kaercher.com.ar)  
[www.kaercher.com.ar](http://www.kaercher.com.ar)